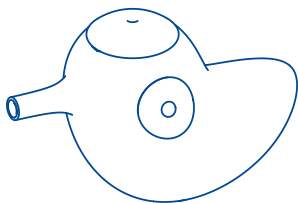


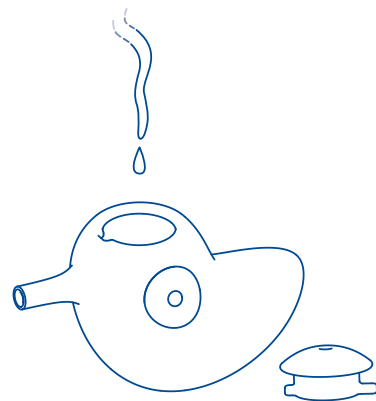
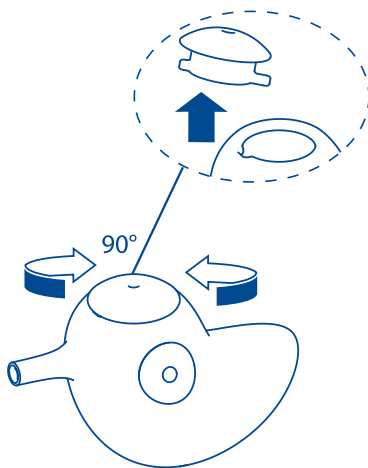
A di ALESSI



Lily Bird

ASG103 - Orientales

**Contentore per salsa di soya - Soy sauce container
Design Stefano Giovannoni
con Rumiko Takeda**



- Per aprire il contenitore ruotate il coperchio in senso orario o antiorario e sollevate fino a estrarlo.
- To open the container, turn the cover clockwise or counter-clockwise and lift it off.
- 若要打開瓶，順時針或逆時針旋轉並取下蓋子。
- ディスペンサー（醤油さし）を開けるには、カバーを時計回りまたは反時計回りに回転させて持ち上げます。

- Riempite il contenitore con la salsa di soya.
- Fill the container with soy sauce.
- 在瓶中裝入醬油。
- ディスペンサーに醤油を入れます。

PANTONE 280

Prodotto in fine bone china. Decorato a mano.
Product made of hand-decorated fine bone china.
產品以熱塑樹脂及人手繪製。
本製品は熱可塑性樹脂製で、手書き装飾が施されています。

Per la pulizia sciacquare sotto acqua corrente, lasciare scolare e asciugare con un panno morbido.

Non usare detergenti abrasivi.

To clean: rinse under running water, let drain, then dry with a soft cloth. DO NOT use abrasive soaps.

若要清洗：在流水下沖洗，瀝乾，用柔軟布料擦乾。切勿使用有侵蝕性的肥皂清洗。

お手入れ方法：流水で洗浄し、水気を切ってから柔らかい布で拭いてください。

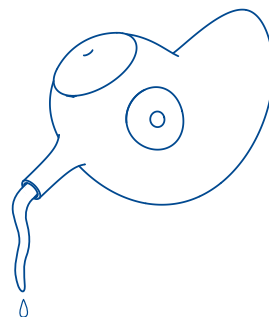
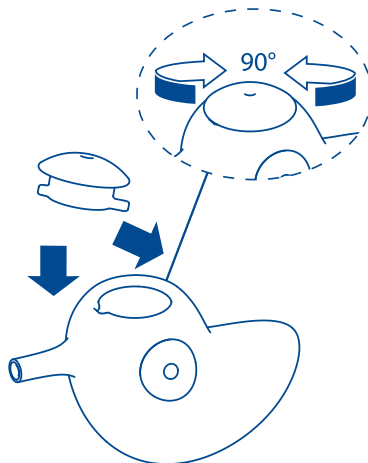
研磨剤の入った洗剤を使わないでください。

Adatto al lavaggio in lavastoviglie.

Dishwasher safe.

可以使用洗碗器清洗。

食器洗い機で洗えます。



- Per chiudere inserite il coperchio nella sua sede e ruotate in un senso o nell'altro fino a far coincidere la sfumatura rossa presente sul corpo e sulla testa.
- To close, place the cover on the container and turn it clockwise or counter-clockwise until the red areas on the body and head are aligned.
- 若要關閉瓶，將蓋子放在瓶上並順時針或逆時針旋轉，知道瓶身及瓶頭的紅色區域成一條直線。
- 閉じるには、ディスペンサーにカバーを戻して、頭部と本体の赤い部分が一致するまで時計回りまたは反時計回りに回転させます。

- Prima di versare la salsa di soya assicuratevi che il contenitore sia correttamente chiuso.
- Make sure the container is properly closed before pouring the soy sauce.
- 倒醬油之前，確保瓶子已正確關閉。
- 醬油を注ぐ前に、ディスペンサーがしっかり閉まっていることを確認してください。

A di ALESSI
www.ales.si.com

Alessi s.p.a. 28887 Crusinallo (VB) Italia